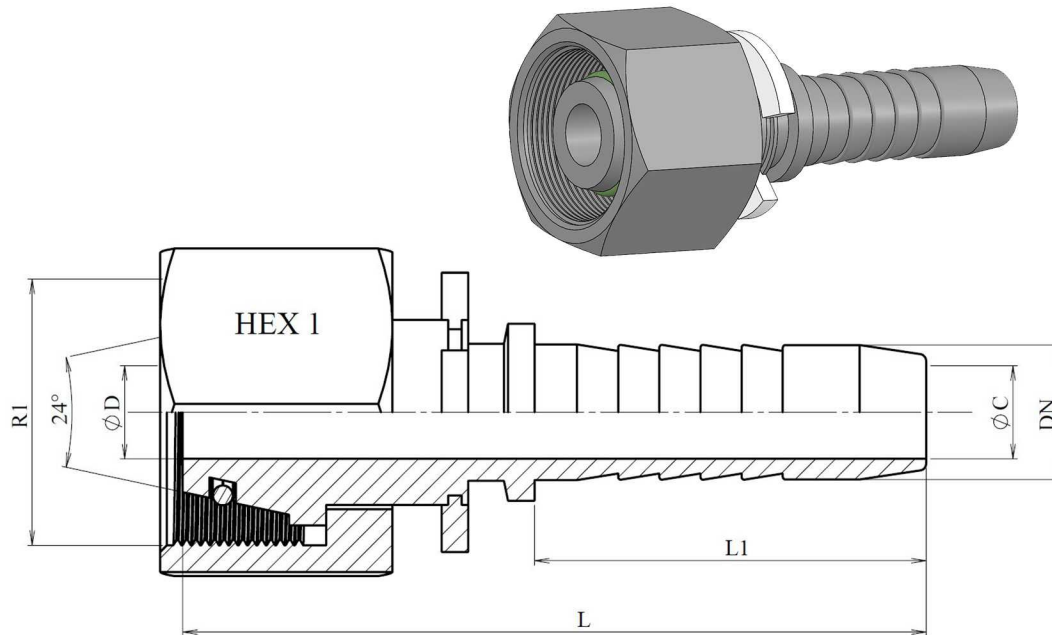


Metric female swivel with o'ring 24° cone

Stainless Steel AISI 316-L

1/2

Part n°	DN	ØD1	Serie	R1	L	L1	HEX 1	ØC	ØD
84804120603	3/16 "	6	L	M12x1.5	47,5	24	14	3	3
84804120604	1/4"	6	L	M12x1.5	42	28	14	3	3
84804140804	1/4"	8	L	M14x1.5	51	28	17	4	4
84804140805	5/16"	8	L	M14x1.5	52,3	28	17	5,5	5,5
84804140806	3/8"	8	L	M 14x1.5	51	29,5	17	7	7
84804161004	1/4"	10	L	M16x1.5	51,5	28	19	4	4
84804161005	5/16"	10	L	M16x1.5	51,8	28	19	5,5	4
84804161006	3/8"	10	L	M16x1.5	53,5	29,5	19	7	5,5
84804181204	1/4"	12	L	M18x1.5	52,5	28	22	4	7
84804181205	5/16"	12	L	M18x1.5	52,5	28	22	5,5	7
84804181206	3/8"	12	L	M18x1.5	54,5	29,5	22	7	7
84804181208	1/2"	12	L	M 18x1.5	53	30,5	22	9,5	7
84804221504	1/4"	15	L	M22x1.5	54	28	27	4	4
84804221505	5/16"	15	L	M22x1.5	54,3	28	27	5,5	5,5
84804221506	3/8"	15	L	M22x1.5	57,5	29,5	27	7	9,5
84804221508	1/2"	15	L	M22x1.5	58,5	30,5	27	9,5	9,5
84804221510	5/8"	15	L	M22x1,5	59	34	27	12	15
84804261806	3/8"	18	L	M26x1,5	59,5	29,5	32	7	9,5
84804261808	1/2"	18	L	M26x1.5	61	30,5	32	9,5	9,5
84804261810	5/8"	18	L	M26x1.5	63,2	34	32	12	12
84804261812	3/4"	18	L	M26x1.5	69,5	39	32	15	12
84804302208	1/2"	22	L	M30x2	61,5	30,5	36	9,5	9,5
84804302210	5/8"	22	L	M30x2	65.3	34	36	12	15
84804302212	3/4"	22	L	M30x2	73	39	36	15	15
84804362812	3/4"	28	L	M36x2	71	39	41	15	19
84804362816	1"	28	L	M36x2	80,5	47	41	19	19
84804453516	1"	35	L	M45x2	81,5	47	50	19	26

Metric female swivel with o'ring 24° cone

Stainless Steel AISI 316-L

2/2

Part nº	DN	ØD1	Serie	R1	L	L1	HEX 1	ØC	ØD
84804453520	1"1/4	35	L	M45x2	92	54,5	50	26	26
84804524220	1"1/4	42	L	M52x2	93,3	54,5	60	26	32
84804524224	1"1/2	42	L	M52x2	96	58	60	32	32
84804524232	2"	42	L	M52x2	109,5	72	60	44	36
84804140604	1/4"	6	S	M14x1.5	48	28	17	4	3
84804160804	1/4"	8	S	M16x1.5	53,5	28	19	4	4
84804160805	5/16"	8	S	M16x1.5	50,5	28	19*	5,5	5,5
84804160806	3/8"	8	S	M16x1.5	51	29,5	17	7	7
84804181004	1/4"	10	S	M18x1.5	54,7	28	22	4	4
84804181005	5/16"	10	S	M18x1.5	55	28	22	5,5	4
84804181006	3/8"	10	S	M18x1.5	57	29,5	22	7	5,5
84804201205	5/16"	12	S	M20x1.5	54,3	28	24	5,5	7
84804201206	3/8"	12	S	M20x1.5	56	29,5	24	7	7
84804201208	1/2"	12	S	M20x1.5	56	30,5	24	9,5	7
84804221405	5/16"	14	S	M22x1.5	59,8	28	27	5,5	5,5
84804221406	3/8"	14	S	M22x1.5	59,5	29,5	17	7	7
84804221408	1/2"	14	S	M22x1.5	58.1	30,5	17	5	5
84804241604	1/4"	16	S	M24x1.5	57,7	28	30	4	4
84804241605	5/16"	16	S	M24x1.5	57,8	28	30	5,5	5,5
84804241606	3/8"	16	S	M24x1.5	59	29,5	30	7	9,5
84804241608	1/2"	16	S	M24x1.5	60,5	30,5	30	9,5	7
84804241610	5/8"	16	S	M24x1.5	61	34	30	12	12
84804302008	1/2"	20	S	M30x2	64,5	30,5	36	9,5	15
84804302010	5/8"	20	S	M30x2	71,3	34	36	12	15
84804302012	3/4"	20	S	M30x2	77,5	39	36	15	15
84804362510	5/8"	25	S	M36x2	72,8	34	46	12	12
84804362512	3/4"	25	S	M36x2	79	39	46	15	15
84804362516	1"	25	S	M36x2	86	47	46	19	19
84804423012	3/4"	30	S	M42x2	81,4	39	50	15	15
84804423016	1"	30	S	M42x2	95,5	47	50	19	19
84804523820	1"1/4	38	S	M52x2	101	54,5	60	26	26

SEAL MATERIAL FKM